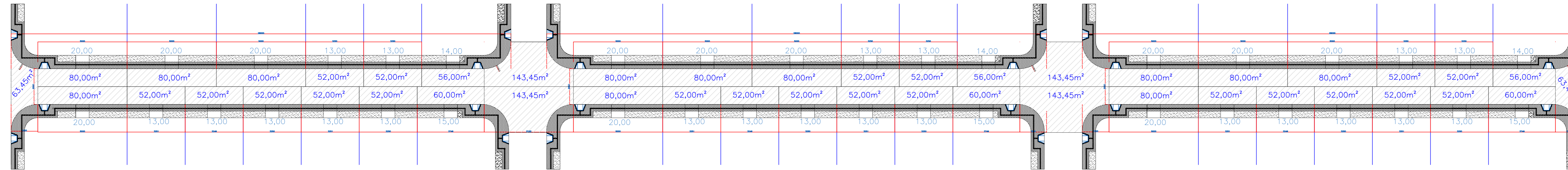


IMPLANTAÇÃO DA PAVIMENTAÇÃO - RUA SÃO SALVADOR

TRECHO ENTRE RUA MOISÉS VISSOTO E BARÃO DO RIO BRANCO - CÉU AZUL/PR

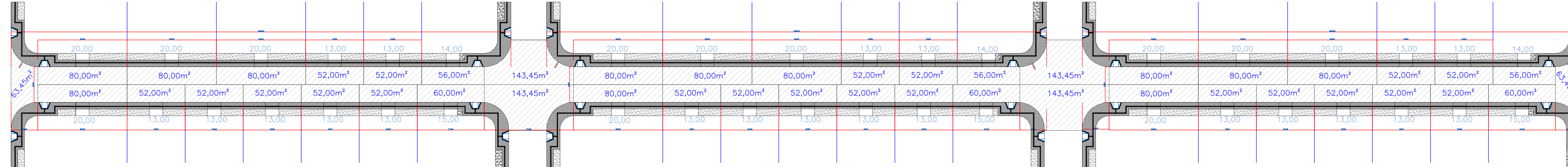
ESCALA 1:200



IMPLANTAÇÃO DA PAVIMENTAÇÃO - RUA BELO HORIZONTE

TRECHO ENTRE RUA MOISÉS VISSOTO E BARÃO DO RIO BRANCO - CÉU AZUL/PR

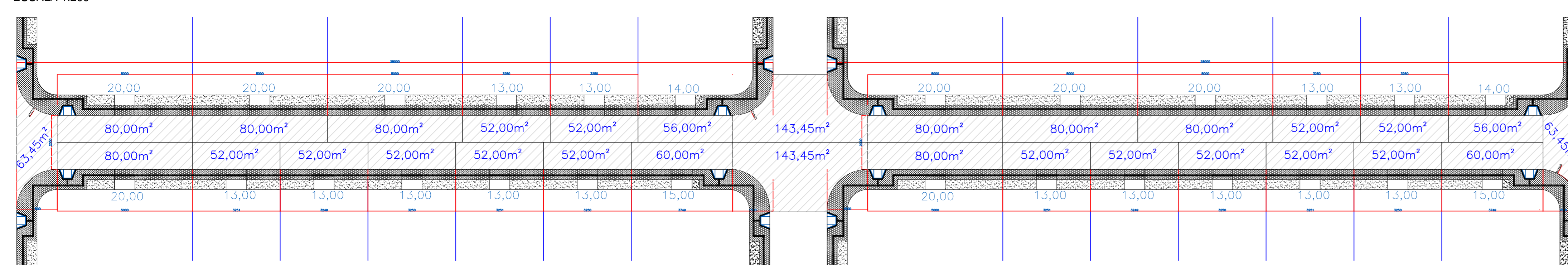
ESCALA 1:200



IMPLANTAÇÃO DA PAVIMENTAÇÃO - RUA NITERÓI

TRECHO ENTRE RUA MOISÉS VISSOTO E RUA DOS IMIGRANTES - CÉU AZUL - PR

ESCALA 1:200

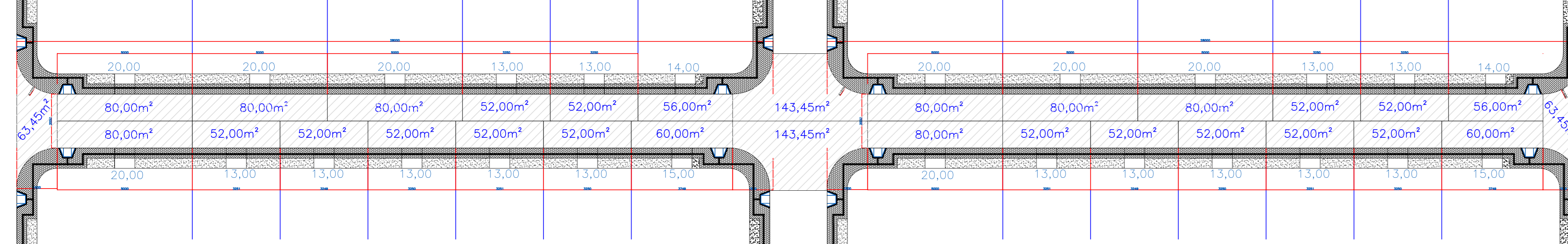


IMPLANTAÇÃO DA PAVIMENTAÇÃO - RUA IRMÃ CARMELITA MARIA

CECÍLIA DE JESUS

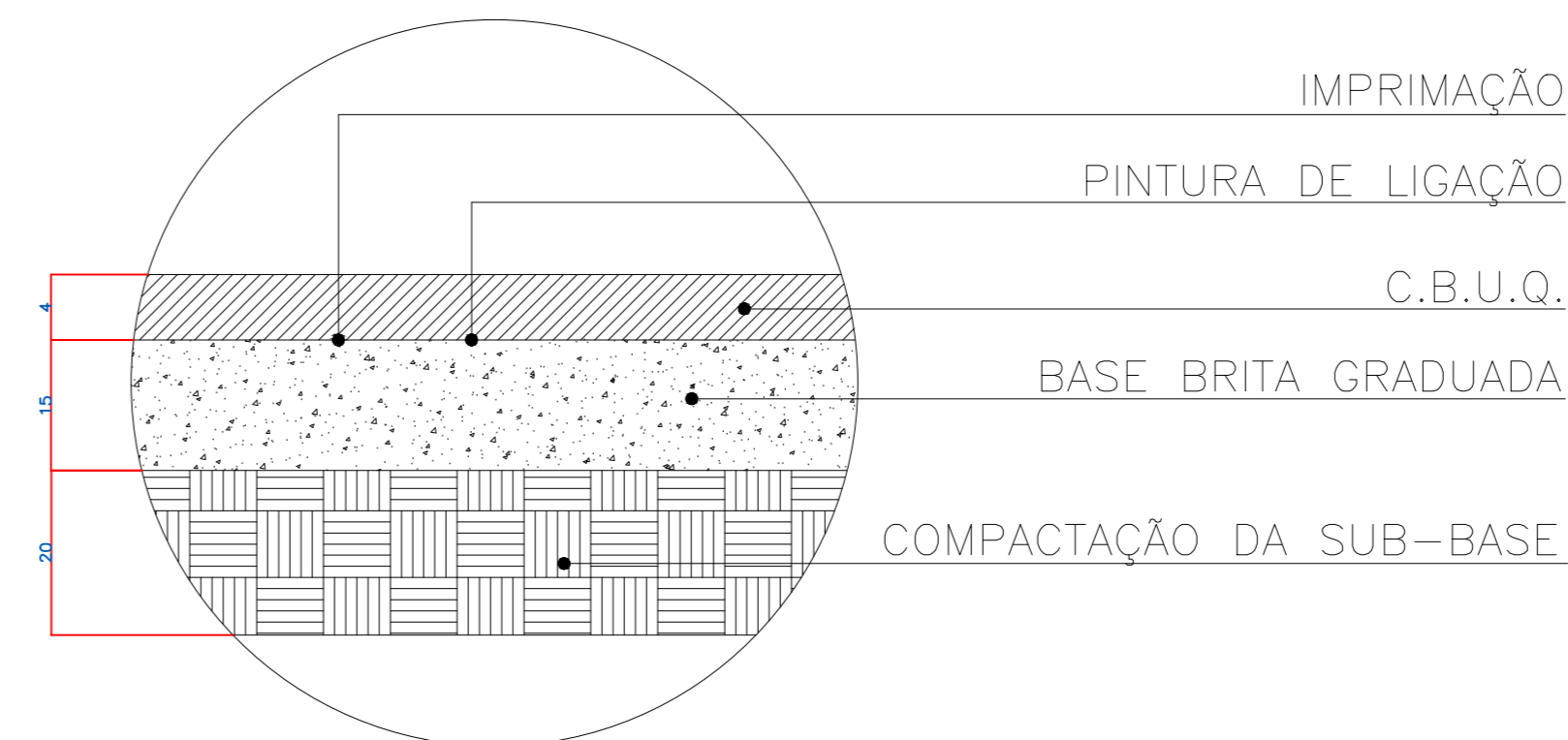
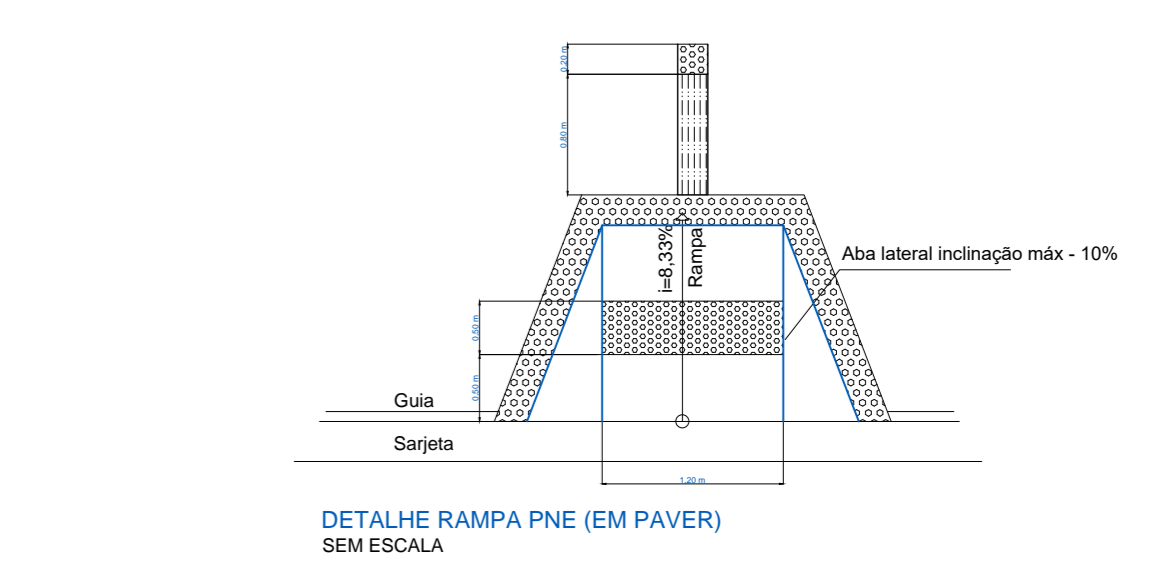
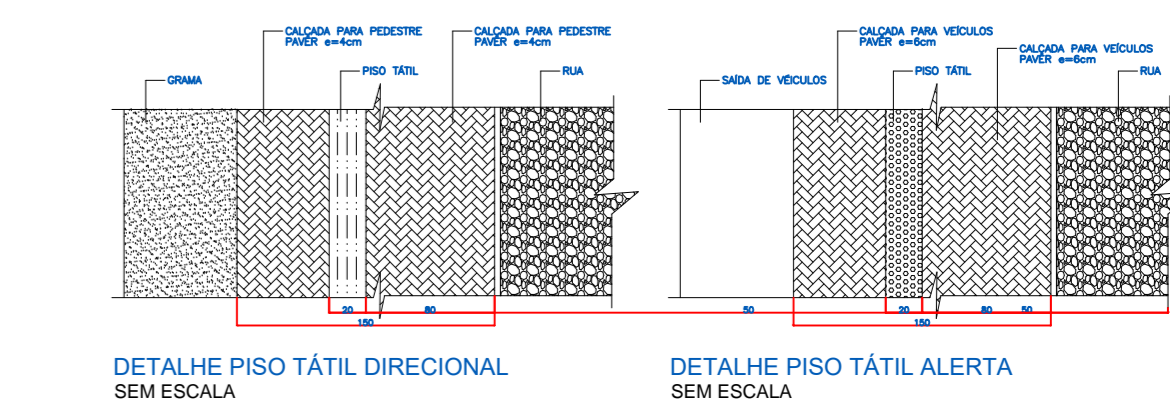
ESCALA 1:200

TRECHO ENTRE RUA MOISÉS VISSOTO E RUA DOS IMIGRANTES - CÉU AZUL - PR

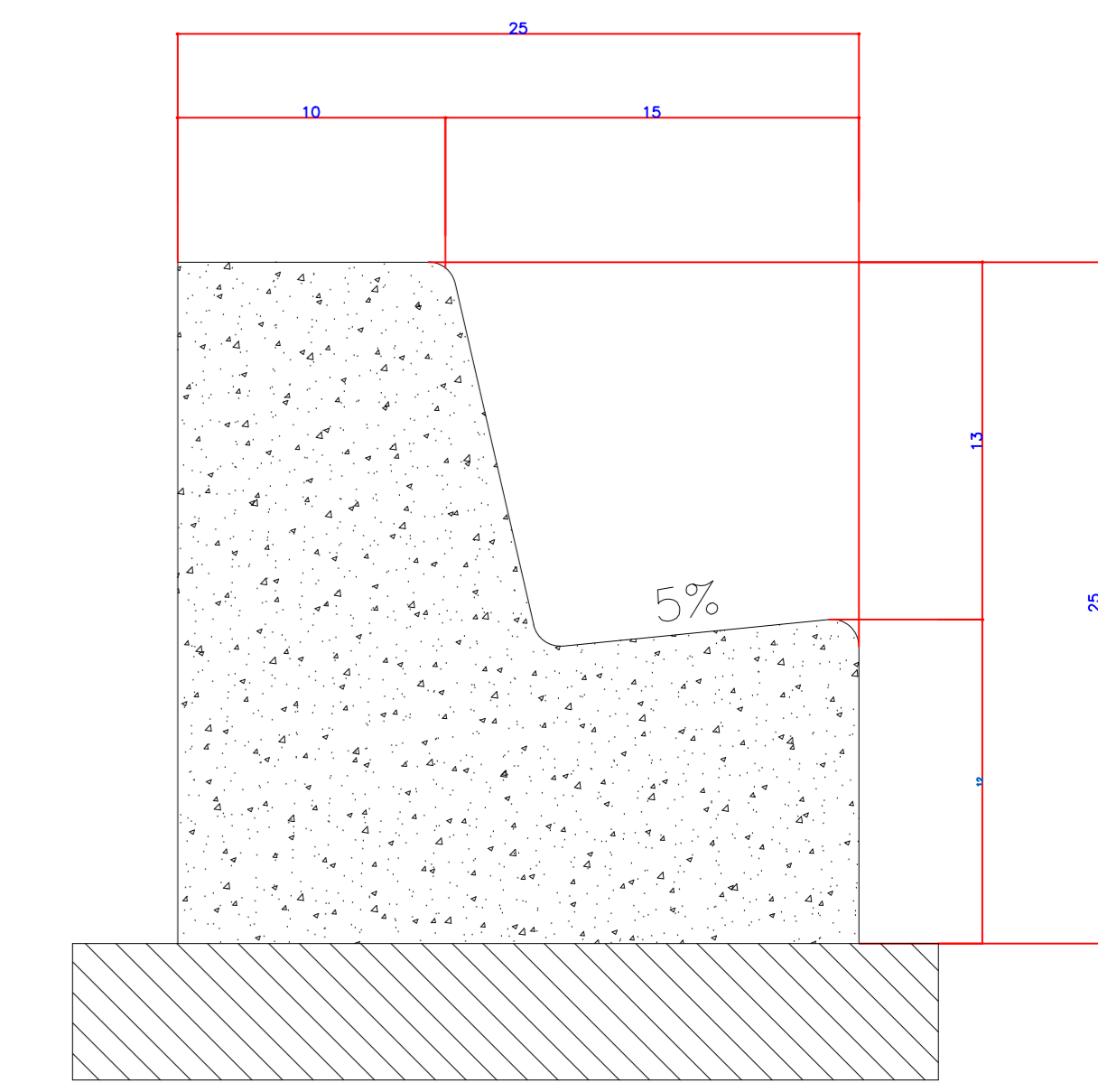


RUA/AVENIDA	ANEXO 2 (M²)	ANEXO 3 (M²)	ANEXO 4 (M²)	ANEXO 5 (M²)	ANEXO 6 (M²)	ANEXO 7 (M²)	ANEXO 8 (M²)	ANEXO 9 (M²)	ANEXO 10 (M²)	TOTAL (M²)
RUA SÃO SALVADOR	143,45	0,00	0,00	0,00	0,00	0,00	0,00	0,00	0,00	143,45
RUA BELO HORIZONTE	143,45	0,00	0,00	0,00	0,00	0,00	0,00	0,00	0,00	143,45
RUA NITERÓI	143,45	0,00	0,00	0,00	0,00	0,00	0,00	0,00	0,00	143,45
RUA IRMÃ CARMELITA MARIA	143,45	0,00	0,00	0,00	0,00	0,00	0,00	0,00	0,00	143,45
TOTAL	573,80	0,00	0,00	0,00	0,00	0,00	0,00	0,00	0,00	573,80

QUANTITATIVO DE SERVIÇOS	UNIDADE	QUANTIDADE
PREPARAÇÃO E EXECUÇÃO DE CUBA DE CANTARELA	M²	143,45
PREPARAÇÃO E EXECUÇÃO DE CUBA DE CANTARELA	M²	143,45
PREPARAÇÃO E EXECUÇÃO DE CUBA DE CANTARELA	M²	143,45
PREPARAÇÃO E EXECUÇÃO DE CUBA DE CANTARELA	M²	143,45
PREPARAÇÃO E EXECUÇÃO DE CUBA DE CANTARELA	M²	143,45
PREPARAÇÃO E EXECUÇÃO DE CUBA DE CANTARELA	M²	143,45
PREPARAÇÃO E EXECUÇÃO DE CUBA DE CANTARELA	M²	143,45
PREPARAÇÃO E EXECUÇÃO DE CUBA DE CANTARELA	M²	143,45
PREPARAÇÃO E EXECUÇÃO DE CUBA DE CANTARELA	M²	143,45
PREPARAÇÃO E EXECUÇÃO DE CUBA DE CANTARELA	M²	143,45



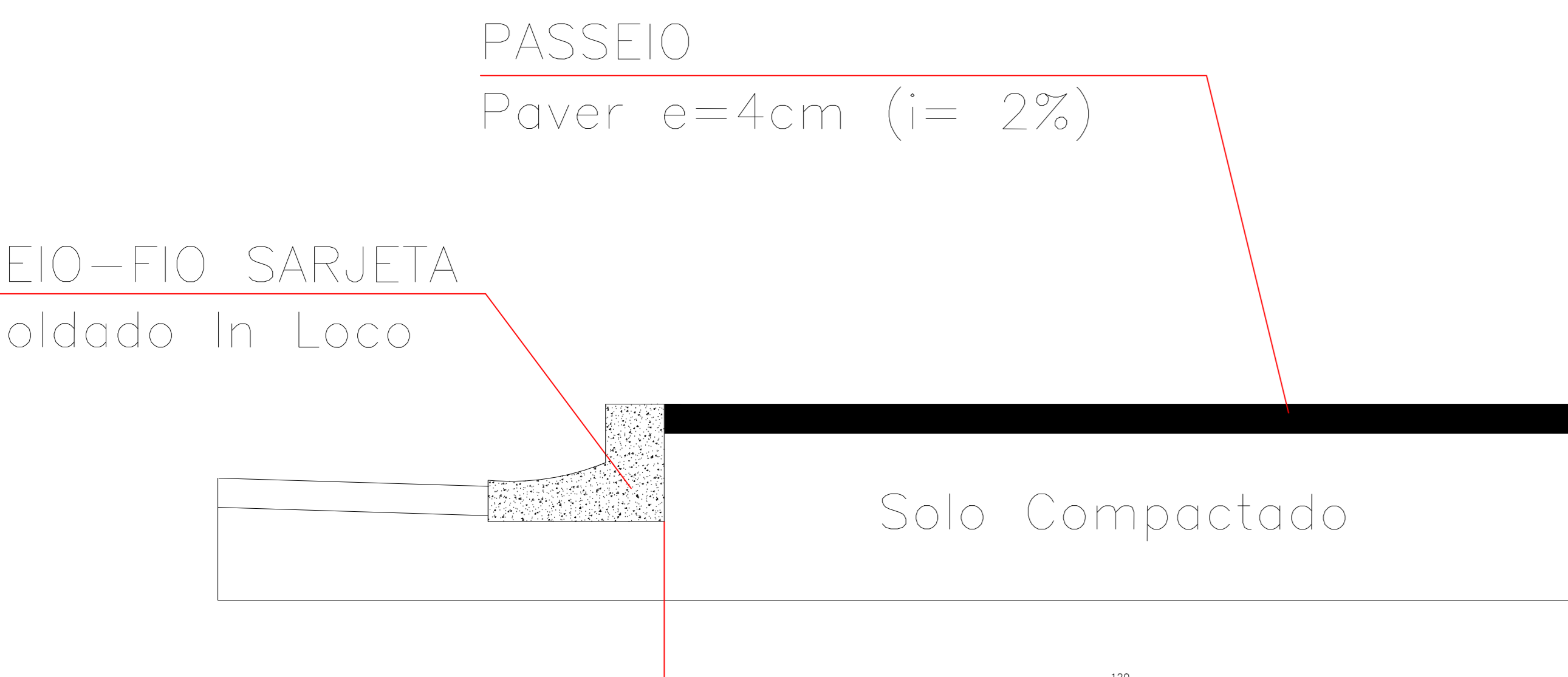
DETALHE PAVIMENTAÇÃO SEM ESCALA



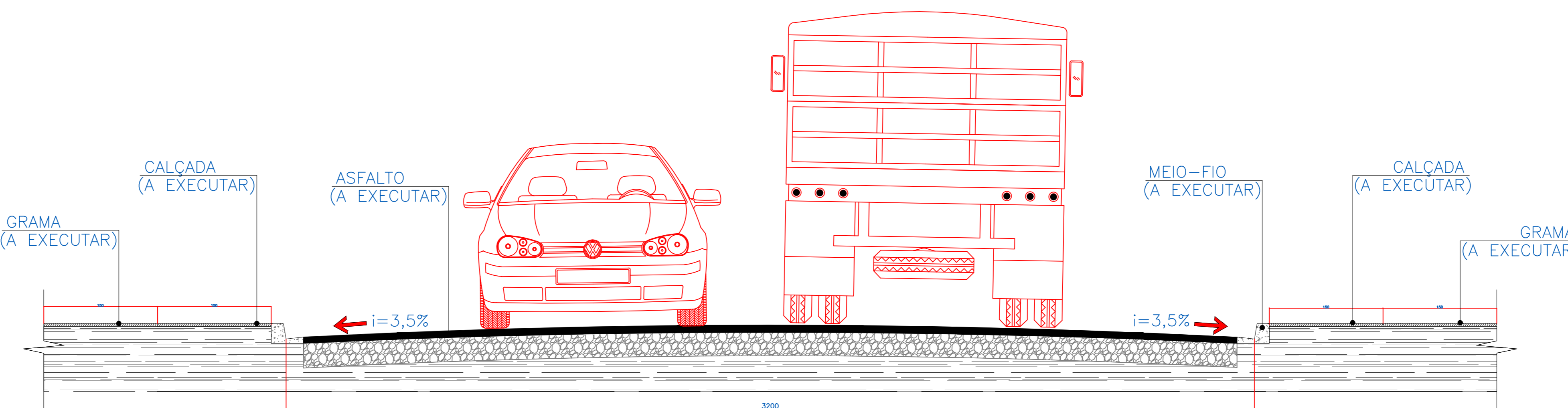
DETALHE MEIO-FIO SARJETA SEM ESCALA

RUAS À PAVIMENTAR

LARGURA: 8,00m



DETALHE PASSEIO PÚBLICO SEM ESCALA



CORTE TRANSVERSAL ESC.: 1/50



ASSOCIAÇÃO DOS MUNICÍPIOS DO OESTE DO PARANÁ

PROJETO TÉCNICO

REFERÊNCIA: PERFILES LONGITUDINAIS - PAVIMENTAÇÃO

OBRA: PAVIMENTAÇÃO DE VIAS URBANAS EM CBUQ	PRONAL: 02/04
LOCAL: RUAS E AVENIDAS DIVERSAS, CÉU AZUL-PR	
PRON: PREFEITURA MUNICIPAL DE CÉU AZUL-PR	

PROJETO: ENG. CIVIL JOSE CARLOS DE OLIVEIRA	SITUAÇÃO: 
RESP. TÉCNICO: _____	
PROPRIETÁRIO: PREFEITURA MUNICIPAL DE CÉU AZUL-PR	ESTATÍSTICAS: ÁREA TOTAL PAVIMENTAÇÃO A EXECUTAR: 10.268,84 m²
DATA: AGO/2015	ESCALA: 1:1000